

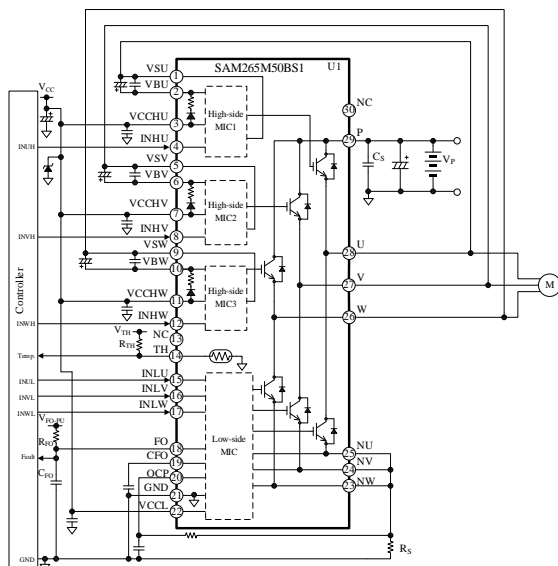
概要

SAM265M50BS1 は、出力スイッチング素子、ブリドドライバ、制限抵抗付きブートストラップダイオードおよび温度検出用サーミスタを 1 パッケージにした、3 相ブラシレスモータ用ドライバです。産業機器などの 3 相モータの駆動に最適です。

特長

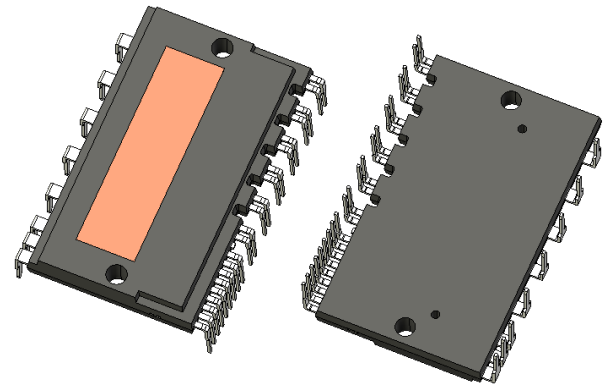
- Pb フリー (RoHS 対応)
- 絶縁耐圧 2500 V (1 分) 保証 (UL 認定済み)
- サーミスタ内蔵
- ブートストラップダイオード内蔵
- 高速、ソフトリカバリー再生ダイオード内蔵
- CMOS (3.3 V、5 V 系) 入力レベル対応
- エラー信号出力 (保護回路動作時)
- シャットダウン信号入力
- 過電流保護保持時間調整可能
- 保護機能
 - 電源電圧低下保護機能
 - VBx 端子 (UVLO_VBx) : 自動復帰
 - VCCL 端子 (UVLO_VCCL) : 自動復帰
 - 過電流保護機能 (OCP) : 自動復帰

応用回路例



パッケージ

DIP30 (LF2541)



原寸大ではありません。

主要特性

- 出力耐圧 : 650 V
- 出力電流 : 50 A

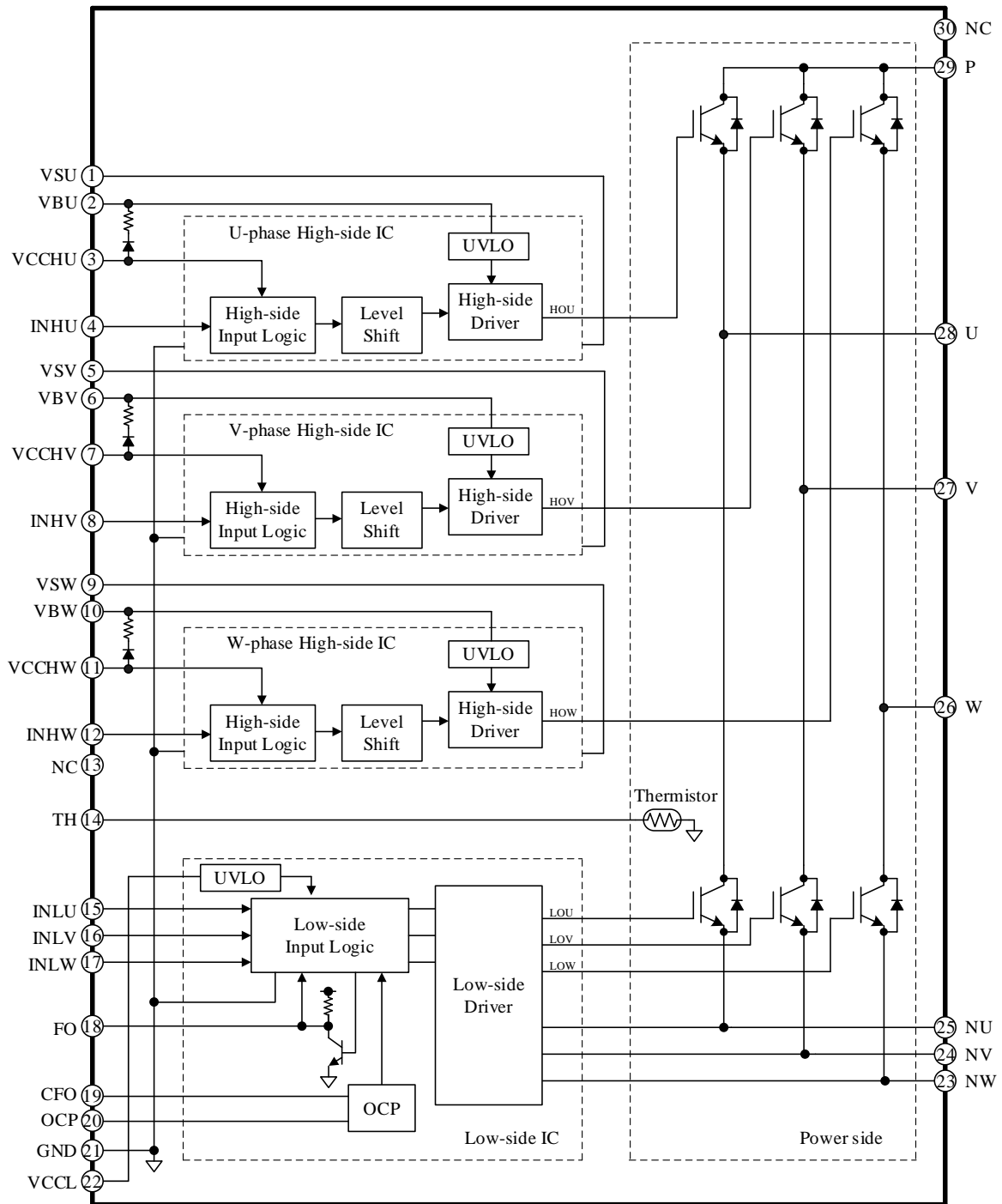
アプリケーション

産業機器向け 3 相モータ駆動

- パッケージエアコン用コンプレッサ
- 汎用インバータ
- サーボモータ など

SAM265M50BS1

ブロックダイアグラム



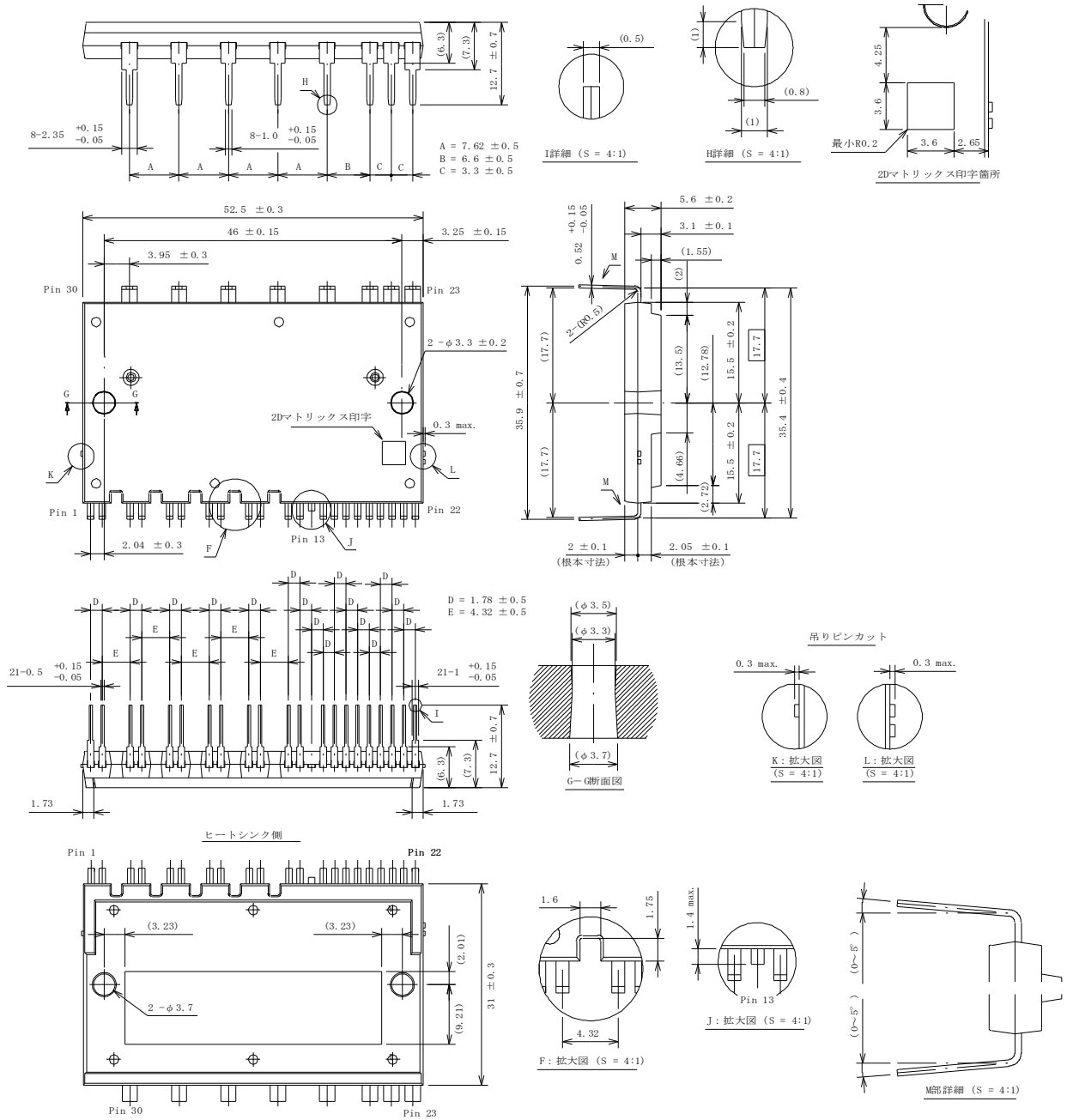
SAM265M50BS1

各端子機能

端子番号	端子名	機能
1	VSU	U相ハイサイド・フローティング電源グランド
2	VBU	U相ハイサイド・フローティング電源入力
3	VCCHU	U相ハイサイド制御回路電源入力
4	INHU	U相ハイサイド制御信号入力
5	VSV	V相ハイサイド・フローティング電源グランド
6	VBV	V相ハイサイド・フローティング電源入力
7	VCCHV	V相ハイサイド制御回路電源入力
8	INHV	V相ハイサイド制御信号入力
9	VSW	W相ハイサイド・フローティング電源グランド
10	VBW	W相ハイサイド・フローティング電源入力
11	VCCHW	W相ハイサイド制御回路電源入力
12	INHW	W相ハイサイド制御信号入力
13	NC	(非接続)
14	TH	サーミスタ出力
15	INLU	U相ローサイド制御信号入力
16	INLV	V相ローサイド制御信号入力
17	INLW	W相ローサイド制御信号入力
18	FO	エラー出力、シャットダウン信号入力
19	CFO	過電流保護保持時間設定用コンデンサ接続
20	OCP	過電流保護信号入力
21	GND	制御グランド
22	VCCL	ローサイド制御回路電源入力
23	NW	W相ローサイド IGBT エミッタ
24	NV	V相ローサイド IGBT エミッタ
25	NU	U相ローサイド IGBT エミッタ
26	W	W相出力
27	V	V相出力
28	U	U相出力
29	P	DC (+) 電源入力
30	NC	(非接続)

SAM265M50BS1

外形図



単位：mm

注意書き

- 本書に記載している製品（以下、「本製品」という）のデータ、図、表、およびその他の情報（以下、「本情報」という）は、本書発行時点のものであります。本情報は、改良などで予告なく変更することがあります。本製品を使用する際は、本情報が最新であることを弊社販売窓口を確認してください。
- 本製品は、一般電子機器（家電製品、事務機器、通信端末機器、計測機器など）の部品に使用されることを意図しております。本製品を使用する際は、納入仕様書に署名または記名押印のうえ、返却をお願いします。高い信頼性が要求される装置（輸送機器とその制御装置、交通信号制御装置、防災装置、防犯装置、各種安全装置など）に本製品を使用することを検討する際は、必ず事前にその使用の適否について弊社販売窓口へ相談いただき、納入仕様書に署名または記名押印のうえ、返却をお願いします。本製品は、極めて高い信頼性が要求される機器または装置（航空宇宙機器、原子力制御、その故障や誤動作が生命や人体に危害を及ぼす恐れのある医療機器（日本における法令でクラスⅢ以上）など）（以下「特定用途」という）に使用されることは意図されておられません。特定用途に本製品を使用したことでお客様または第三者に生じた損害などに関して、弊社は一切その責任を負いません。
- 本製品を使用するにあたり、本製品に他の製品や部材を組み合わせる際、あるいはこれらの製品に物理的、化学的、その他の何らかの加工や処理を施す際は、使用者の責任においてそのリスクを必ず検討したうえで行ってください。
- 弊社は、品質や信頼性の向上に努めていますが、半導体製品は、ある確率で欠陥や故障が発生することは避けられません。本製品が故障し、その結果として人身事故、火災事故、社会的な損害などが発生しないように、故障発生率やディレーティングなどを考慮したうえで、使用者の責任において、本製品が使用される装置やシステム上で、十分な安全設計および確認を含む予防措置を必ず行ってください。ディレーティングについては、納入仕様書および弊社ホームページを参照してください。
- 本製品は、耐放射線設計をしておりません。
- 本書に記載している回路定数、動作例、回路例、パターンレイアウト例、設計例、推奨例、本書に記載しているすべての情報、およびこれらに基づく評価結果などは、使用上の参考として示したものです。
- 本情報に起因する使用者または第三者のいかなる損害、および使用者または第三者の知的財産権を含む財産権とその他一切の権利の侵害問題について、弊社は一切その責任を負いません。
- 本情報を、文書による弊社の承諾なしに転記や複製することを禁じます。
- 本情報について、弊社の所有する知的財産権およびその他の権利の実施、使用または利用を許諾するものではありません。
- 使用者と弊社との間で別途文書による合意がない限り、弊社は、本製品の品質（商品性、および特定目的または特別環境に対する適合性を含む）ならびに本情報（正確性、有用性、および信頼性を含む）について、明示的か黙示的かを問わず、いかなる保証もしておりません。
- 本製品を使用する際は、特定の物質の含有や使用を規制する RoHS 指令など、適用される可能性がある環境関連法令を十分に調査したうえで、当該法令に適合するように使用してください。
- 本製品および本情報を、大量破壊兵器の開発を含む軍事用途やその他軍事利用の目的で使用しないでください。また、本製品および本情報を輸出または非居住者などに提供する際は、「米国輸出管理規則」や「外国為替及び外国貿易法」など、各国で適用される輸出管理法令などを遵守してください。
- 弊社物流網以外における本製品の落下などの輸送中のトラブルについて、弊社は一切その責任を負いません。
- 本書は、正確を期すために慎重に製作したのですが、本書に誤りがないことを保証するものではありません。万一、本情報の誤りや欠落に起因して、使用者に損害が生じた場合においても、弊社は一切その責任を負いません。
- 本製品を使用する際の一般的な使用上の注意は弊社ホームページを、特に注意する内容は納入仕様書を参照してください。
- 本書で使用されている個々の商標、商号に関する権利は、弊社を含むその他の原権利者に帰属します。